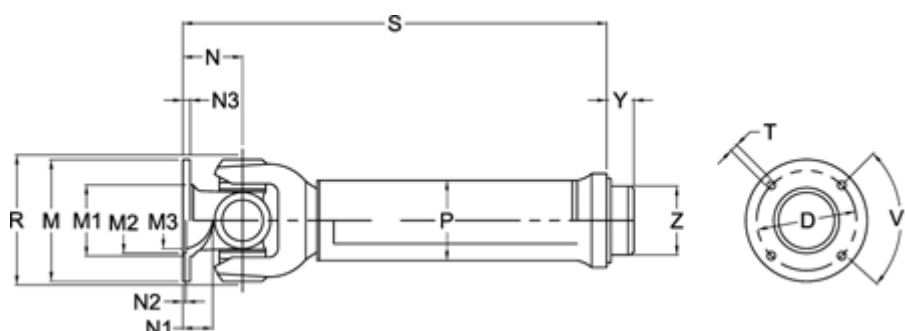


Varenummer: 071090700222080
 Beskrivelse: Kardanaxsel med udtræk 0.109.070.001
 S=222 X=80 Flange Ø90

Mål



Antal flangehuller	= 4	N1	= 18	Udtræk X	= 80
D	= 74,5 \pm 0,1	N2	= 2,5 \pm 0,3	V1 grader	= 90
Flangediameter M	= 90	N3	= 6	Y	= 18
M1	= 56	P	= 50x2	Z	= 46.25
M2	= 47	R1	= 86		
M3	= 39	S min.	= 222		
Maks. bøjningvinkel grader	= 20	Spline dim. DIN 5480	= 32x2x14		
N	= 42	T	= 8 B12		